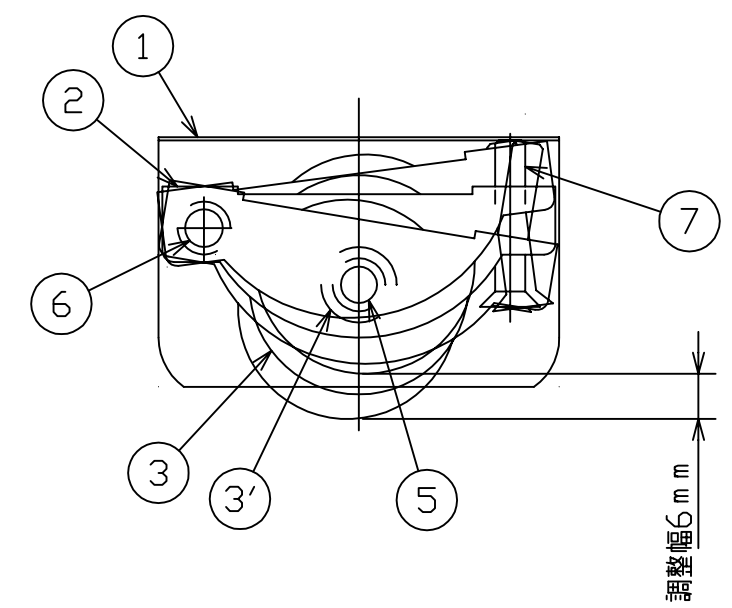
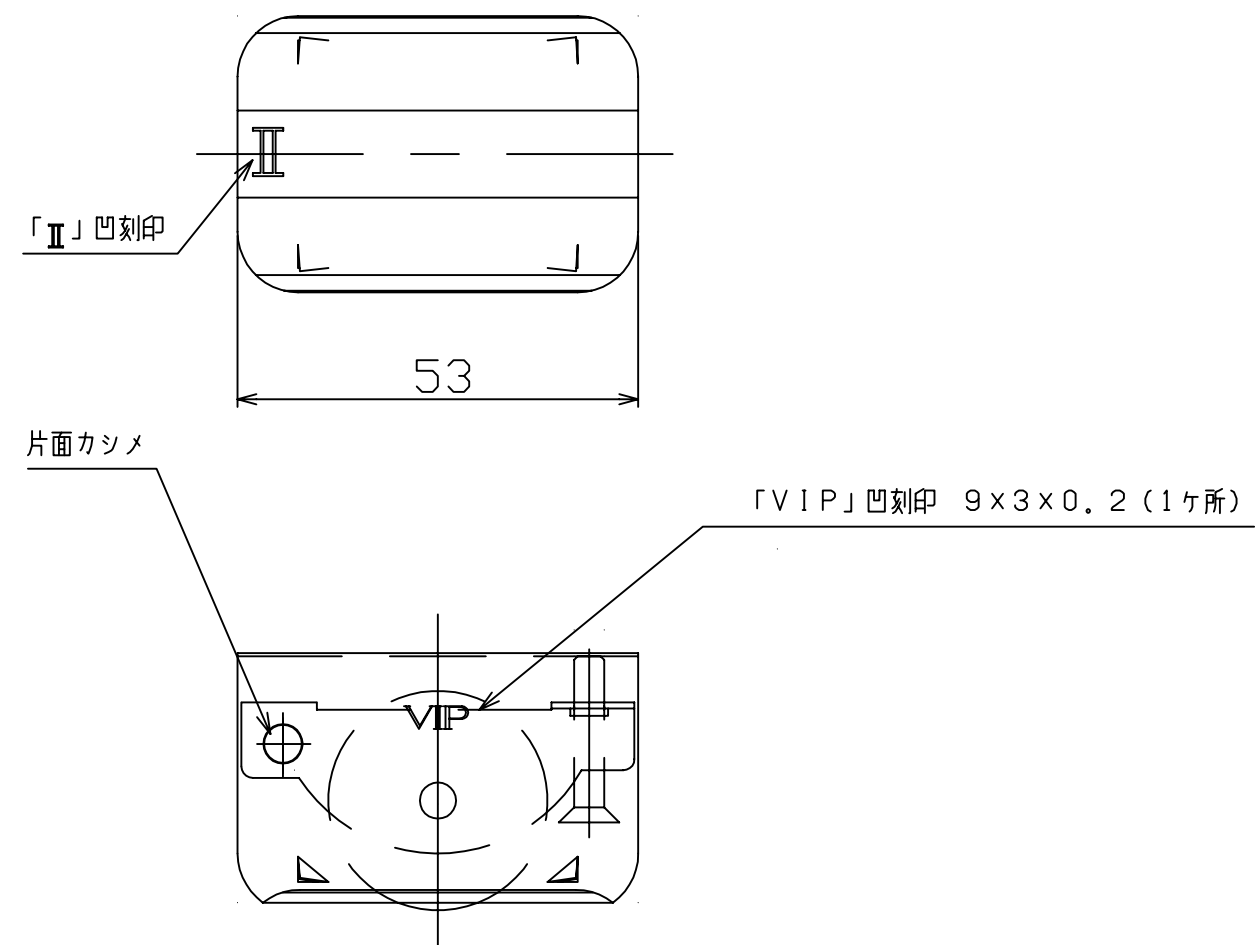
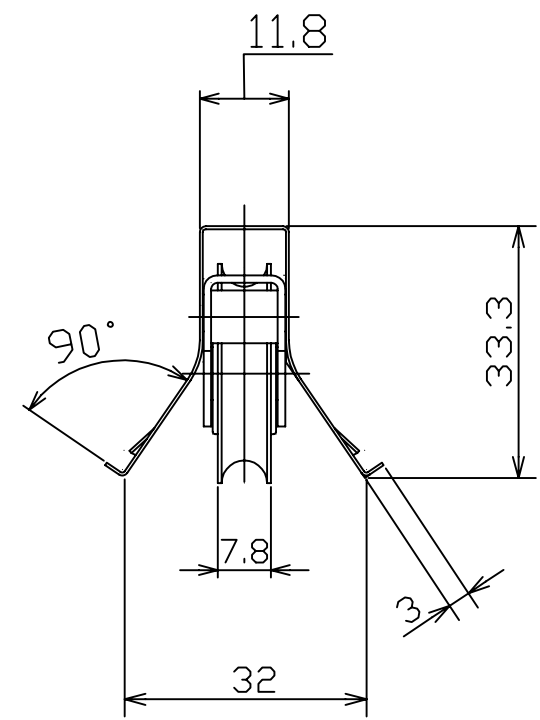


片番	訂正内容	日付	備考	押印

商品コード	名称	品番
012-1020	はめ込み戸車12型	12D(丸)



品番	名称	数量	材質	表面処理	備考
7	調整ネジ	1	SUSXM7	生地脱脂	⊕皿小ネジM4×22
6	フレーム軸	1	SUSXM7	生地脱脂	
5	タイヤ軸	1	SUSXM7	生地脱脂	
3'	ボールベアリング	1	炭素鋼等	三価エニクロ	
3	タイヤ	1	POM	ナチュラル	φ29(φ24)
2	内フレーム	1	SUS304	生地脱脂	t=1
1	外フレーム	1	SUS301-3/4H	生地脱脂	t=0.4

記事	名称	製図月日	承認	検図	設計	製図	尺度	1/1

マツロク株式会社  
MAZROC CO., LTD.